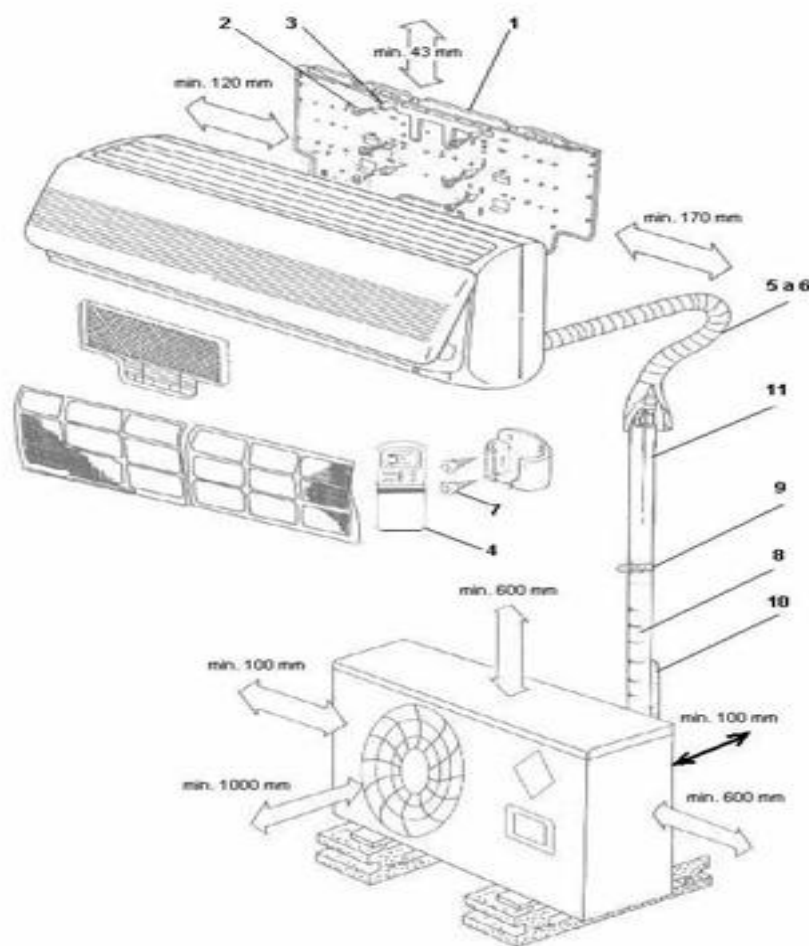


Klimatizačné jednotky SPLIT

Klimatizačné jednotky s týmto označením sú delené, a pozostávajú vždy najmenej z dvoch dielov. Vďaka tomuto delenému princípu prevedenia odpadajú nevýhody s hlukom v klimatizovanej miestnosti. Vnútorňý diel, v ktorom je tichý ventilátor, chladič (výparník) a filter vzduchu, býva zavesený v miestnosti na stene, pod oknom, nad dvermi, v medzistropce apod. Vonkajší diel (kondenzačná jednotka) obsahuje kompresor, ventilátor a kondenzátor (výmenník).

Ďalšou výhodou napríklad oproti mobilným je distribúcia chladného vzduchu do klimatizovanej miestnosti pod stropom a nedochádza tak k priamemu ofukovaniu osôb v pracovnej zóne.

Vonkajšie a vnútorné jednotky sa spájajú dvojicou medeneho izolovaného potrubia s priemerom 6 až 16 mm. Spoločne s potrubím sa vedie elektrický napájací a komunikačný kábel. Z popisu je zrejmé, že vnútorný diel je mimoriadne tichý (26-45 dB(A)). Kondenzačnú (vonkajšiu) jednotku umiestňujeme na strechu, na fasádu na konzole pod okná, na dvor apod. Jej hlučnosť je od 45 dB(A) podľa chladiaceho výkonu



MONTÁŽNE DIELY

1. Montážna doska, 2. Montážne skrutky, 3. Kotviace hmoždinky, 4. Diaľkový ovládač, 5. Priechodka stenou, 6. Kryt priechodky stenou, 7. Montážna skrutka, 8. Samolepiaca montážna páska, 9. Sťahovacia plastická páska, 10. Hadice odvodu kondenzátu, 11. Izolácia inštaláčného potrubia,

UPOZORNENIE!

Klimatizačná jednotka má mať samostatný istený elektrický prívod z dôvodu zamedzenia preťaženia elektrorozvodnej siete počas nepravidelného spúšťania kompresoru.

- Maximálne prevýšenie medzi vnútornou a vonkajšou jednotkou môže činiť až:
 - 5 m pre chladiace výkony 2,0 až 3,6 kW,
 - 10 m pre chladiace výkony 5,3 až 9,0 kW.
- Maximálna povolená dĺžka potrubia medzi vnútornou a vonkajšou jednotkou môže činiť až:
 - 10 m pre chladiace výkony 2,0 až 3,6 kW,
 - 15 m pre chladiace výkony 5,3 až 9,0 kW.

Jednotky sú tiež v prevedení tepelné čerpadlo a môžu byť vybavené elektrickým alebo teplovodným ohrievačom. Ovládanie jednotiek a automatická regulácia sú vždy súčasťami zariadení. Jednotky majú tiež diaľkové infračervené ovládanie. Pri jednotkách sa nastavujú otáčky ventilátora, teplota, smer prúdenia vzduchu a časovo je možné jednotku programovať

Regulácia chladiaceho výkonu je spravidla dvojpohová - zapnuté, vypnuté. Po dosiahnutí nastavenej teploty sa chladenie (kúrenie) vypína. Ďalším variantom je plynulá inverterová (frekvenčná) regulácia.

Do skupiny splitov patria i jednotky s označením VRV. Ide o klimatizačné zariadenie, keď na jednu vonkajšiu jednotku je možné napojiť až 16 vnútorných jednotiek. Celý systém je riadený vlastným počítačom. Prevádzka tepelného čerpadla je samozrejmosťou. Toto zariadenie vie prečerpávať teplo z miestnosti, kde je ho prebytok, do miestností, kde je ho práve nedostatok.